

TOP

SINCE 1946

GRANULATORS
FOR PLASTIC
RECYCLING

YOUR PARTNER
IN PLASTIC
WASTE SIZE
REDUCTION



BRUNO FOLCIERI
Granulators for Plastic Materials

TOP

Indicato per applicazioni intensive e massima resa
Suitable for intensive and high-capacity operations

Versatilità di macinazione
Versatility of grinding

Qualità ed affidabilità
Quality and reliability

Alta produttività
High productivity

Durevolezza nel tempo
Long-term durability

Estrema robustezza costruttiva
Highly robust

Meccanica sovradimensionata
Oversized mechanics

Realizzazione con materiali di primaria qualità e 100% made in Italy
Constructed with top-quality materials and 100% made in Italy

Standard di sicurezza elevati
High safety standards

Configurazione custom-made
Custom-made configuration

Notevole facilità di manutenzione
Remarkably easy to maintain

Ampia gamma di modelli
Wide range of models

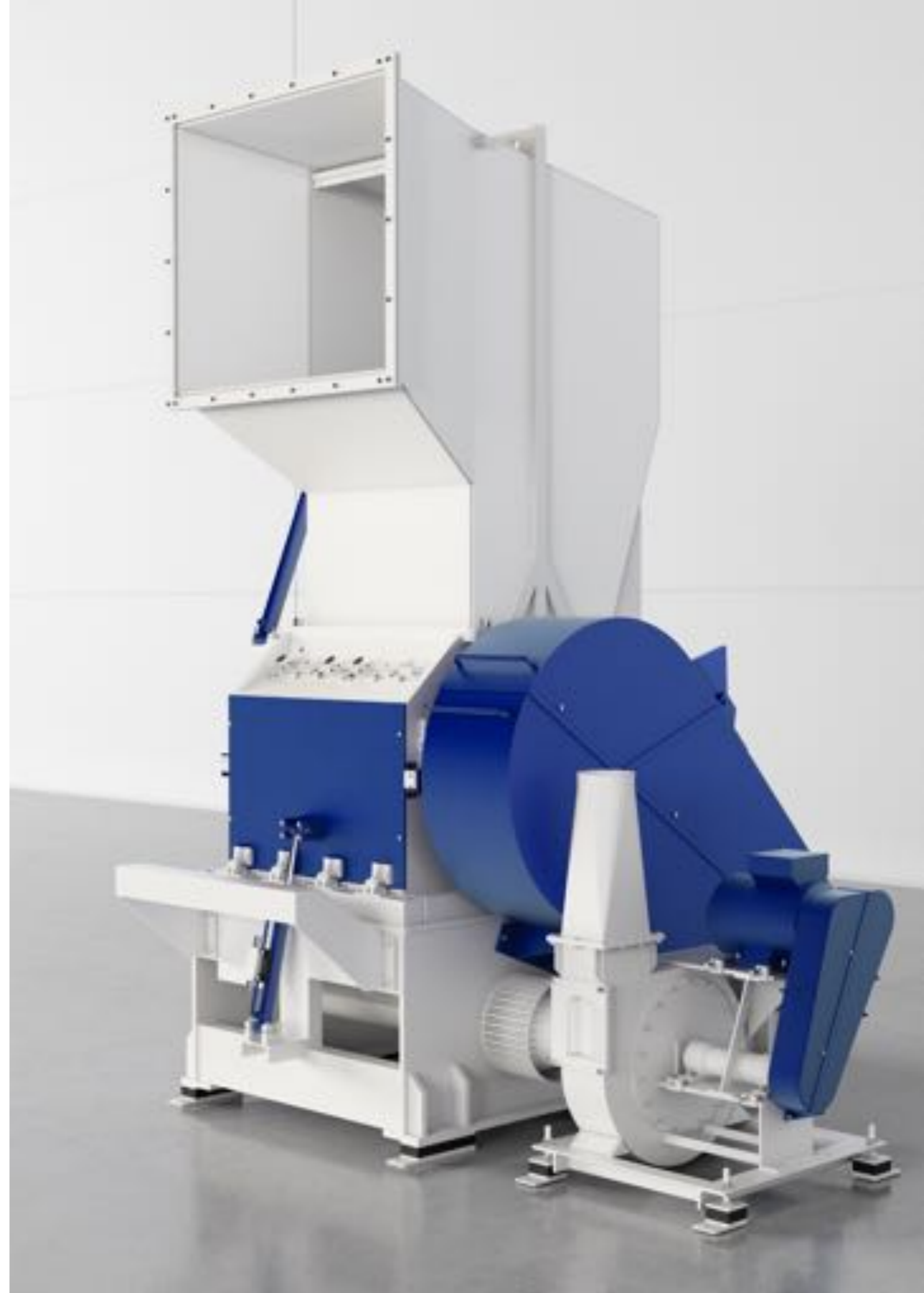
Granulatori dall'elevata capacità produttiva indicati per applicazioni particolarmente intensive come la macinazione di corpi pesanti, fibre dure, film estremamente sottile o semplicemente grandi quantitativi di materiale. La grande versatilità di macinazione permette di gestire un range molto ampio di materiali plastici sia per tipologia che conformazione. Peculiarità delle macchine di questa serie è la costruzione particolarmente robusta e pesante che trova il suo apice nella configurazione del rotore ricavato da blocco pieno di acciaio completamente privo di saldature a riprova di estrema solidità e robustezza. Un'altra caratteristica tipica è l'intercambiabilità di molti componenti soggetti ad usura nel tempo come i portalama del rotore e le piastre di protezione della carcassa.

Queste macchine sono disponibili anche nella versione ad acqua WET.

Granulators with a high production capacity suitable for particularly intensive applications, such as the grinding of heavy lumps, hard fibers, extremely thin films or simply large quantities of material.

The great versatility in grinding operations allows for the management of a very wide range of plastic materials in terms of type and configuration. The machines in this series stand out due to their highly sturdy and heavy-duty construction, whose main feature is the rotor made from a solid forged monoblock without welding. Another unique feature is the interchangeability of many of the components which are subject to wear over time, such as the rotor blade holders and the cutting chamber protection plates.

These machines are also available in the WET water version.



TOP

1 ROTORE RICAVATO DA BLOCCO PIENO DI ACCIAIO FORGIATO, RADIOGRAFATO E ISPEZIONATO CON ULTRASUONI A GARANZIA DI ASSENZA DI DIFETTI
ROTOR MADE FROM A SINGLE BLOCK OF FORGED STEEL, WHICH HAS UNDERGONE X-RAY AND ULTRASOUND INSPECTIONS IN ORDER TO GUARENTEE NO FAULTS

2 LAMA ROTANTE
ROTATING BLADES

3 CUNEO DI BLOCCAGGIO LAMA ROTANTE
ROTATING BLADE BLOCKING HOLDER

4 PORTALAMA INTERCAMBIABILE
INTERCHANGEABLE BLADE HOLDER

5 CONTROLAMA
COUNTER BLADE

6 CUNEO DI BLOCCAGGIO CONTROLAMA
BLOCKING WEDGE

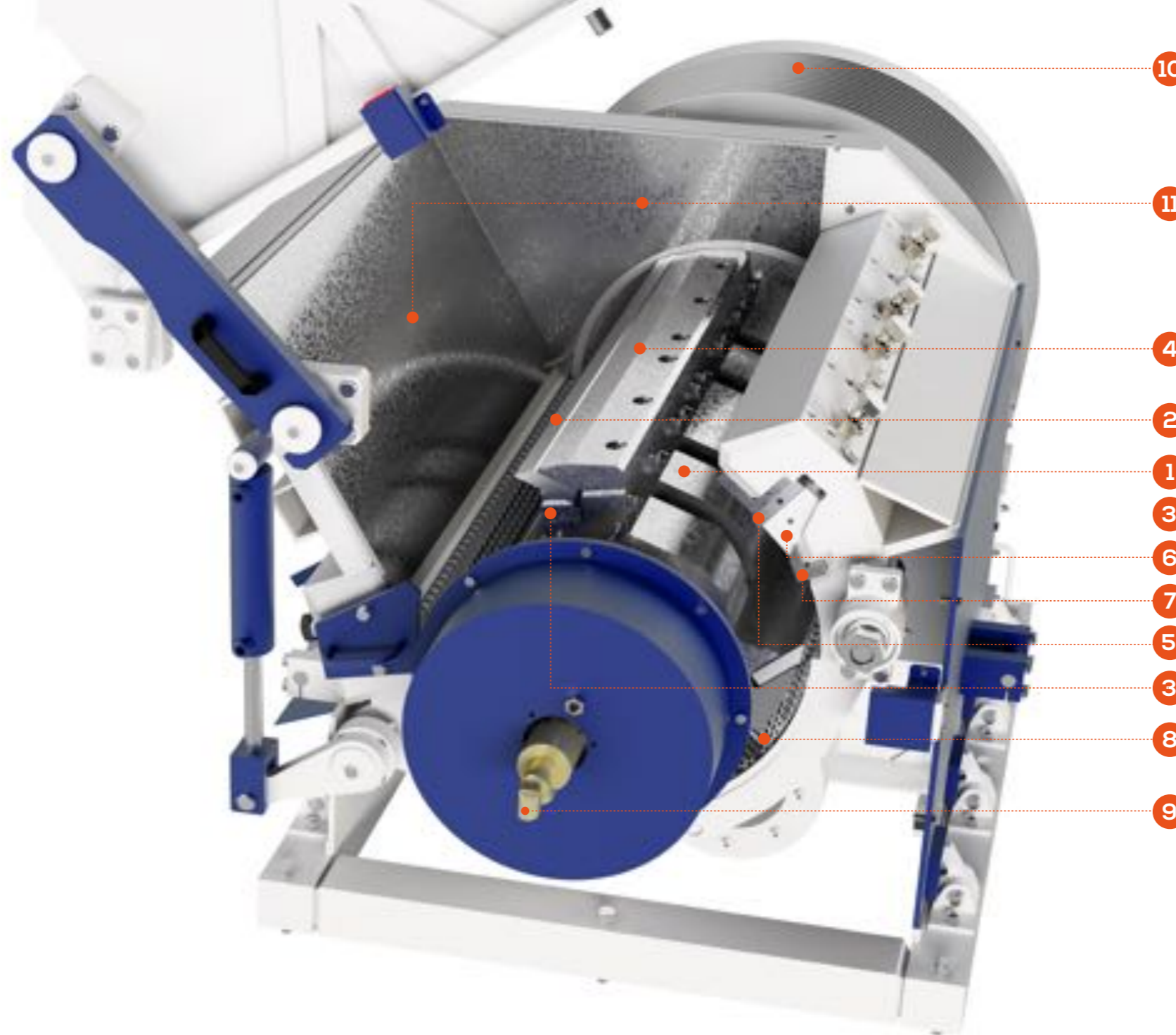
7 LAMIERA DI PROTEZIONE SEDE CONTROLAMA IN ACCIAIO ANTIUSURA
COUNTER-BLADE PROTECTIVE PLATE IN WEAR RESISTANT STEEL

8 GRIGLIA DI SCARICO
DISCHARGE SCREEN

9 GIUNTO RAFFREDDAMENTO AD ACQUA
WATER COOLING JOINT

10 PULEGGIA DI GRANDI DIMENSIONI
LARGE PULLEY

11 LAMIERE INTERCAMBIABILI DI PROTEZIONE CARCASSA IN ACCIAIO ANTIUSURA
INTERCHANGEABLE PROTECTIVE SHEETS FOR THE CUTTING CHAMBER



ACCESSORI ADDITIONAL PARTS

- ventilatore per trasporto macinato realizzato in carpenteria pesante con parti soggette a maggior consumo in acciaio antiusura
- coclea di scarico materiale
- nastro trasportatore in carpenteria estremamente pesante e robusta
- metal detector
- cabina insonorizzazione

- ground transport fan made of heavy carpentry with parts subject to greater consumption in wear-resistant steel
- material discharge auger
- conveyor belt made with extremely heavy steel structure
- metal detector
- noise protection cabin

OPTIONAL VERSIONE DRY OPTIONAL DRY VERSION

- rulli trascinafoglia
- spintore per corpi voluminosi
- sheet feeding rollers
- pusher for bulky materials

CONFIGURAZIONE SPECIAL SPECIAL CONFIGURATION

Si consiglia questa configurazione per la macinazione di materiali pesanti e tenaci.

VANTAGGI

- Griglia di selezione con superficie di scarico superiore
- Puleggia diam. 1400mm – peso 3,8 tons che garantisce una coppia tagliente più elevata con conseguente maggiore forza di taglio, stabilizzando il regime di rotazione

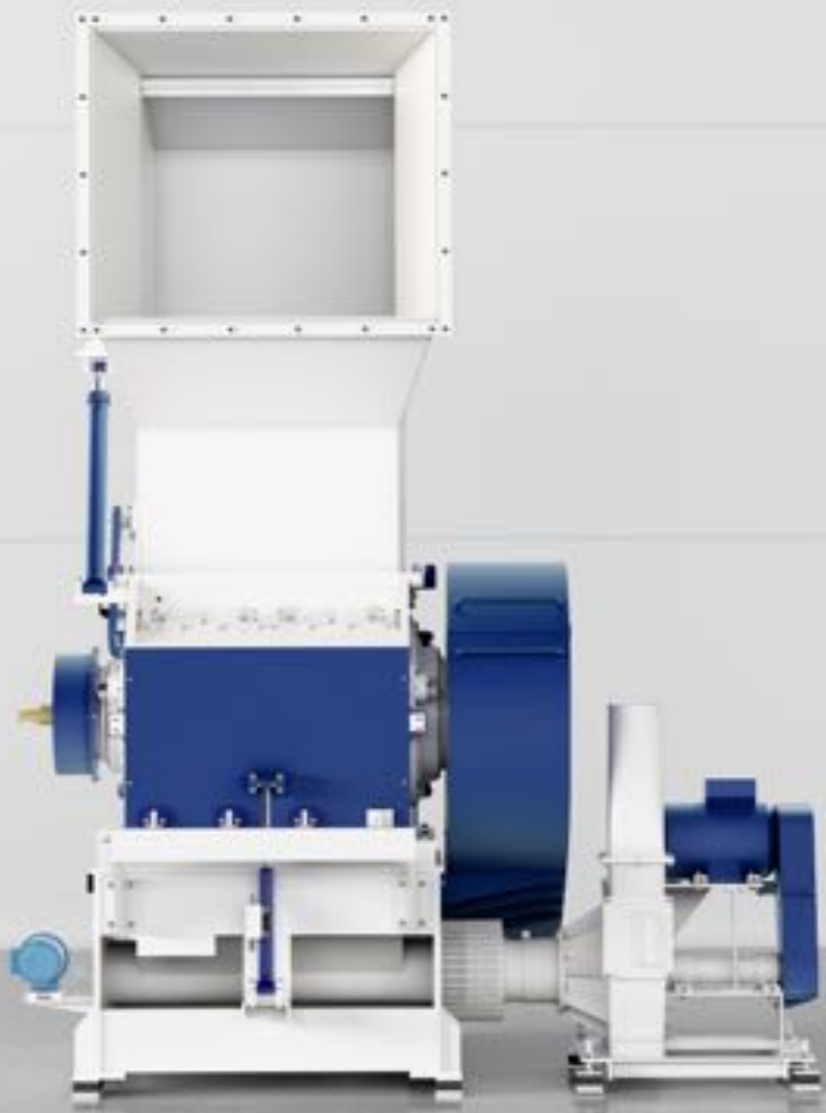
This configuration is recommended for the grinding of heavy and tough materials.

BENEFITS

- Sorting screen with upper discharge surface
- Pulley diam. 1400mm - weight 3.8 tonnes which ensures a higher cutting torque and therefore a greater cutting force, stabilising the rotation speed

VANTAGGI BENEFITS

- Alti rendimenti produttivi
- Agevole utilizzo
- Manutenzione facile e veloce
- Raffreddamento ad acqua di carcassa e rotore
- Accesso ottimale alla camera di taglio durante la pulizia e la manutenzione
- Preregolazione a banco di lame e controlame
- Apertura e chiusura automatica-idraulica della tramoggia di alimentazione, vano accesso camera macinazione e portagriglia
- Braccio di sicurezza tramoggia aperta
- Freno di sicurezza anti rotazione rotore
- Basamento ad alta resistenza meccanica con barre antivibranti
- High production output
- Easy to use
- Quick and easy to maintain
- Cutting chamber and rotor water cooling
- Optimal access to the cutting chamber during cleaning and maintenance
- On-bench blade and counter-blade presetting
- Automatic and hydraulic opening and closing of the feed hopper, grinding chamber access compartment and grating holder
- Hopper safety arm opening
- Anti-rotation rotor safety brake
- High mechanical strength base with anti-vibration bars



DISPONIBILE PACCHETTO INDUSTRIA 4.0 DISPONIBILE PACCHETTO INDUSTRIA 4.0

BRUNO FOLCIERI è attivamente impegnata nello scenario della industria 4.0 con sistemi che rendono le macchine "entità comunicanti intelligenti" anche in remoto. Nell'integrazione con il mondo IT e ITC. Il servizio di assistenza in remoto consente interventi sulla configurazione del sistema di controllo, attraverso una connessione di rete TPC/IP dell'azienda e una connessione Internet.

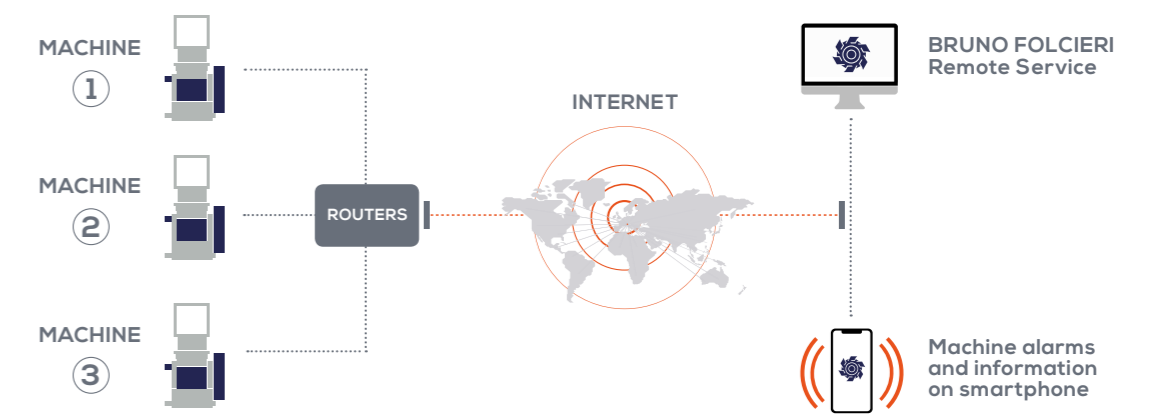
BRUNO FOLCIERI is actively involved in the 4.0 industry, with systems that make the machines "intelligent communicating entities", even when working remotely. Integrated with the IT and ITC worlds, the remote assistance service allows changes to be made to the configuration of the control system, through a company TPC/IP network connection and an Internet connection.

CUSTOMERS

SERVER

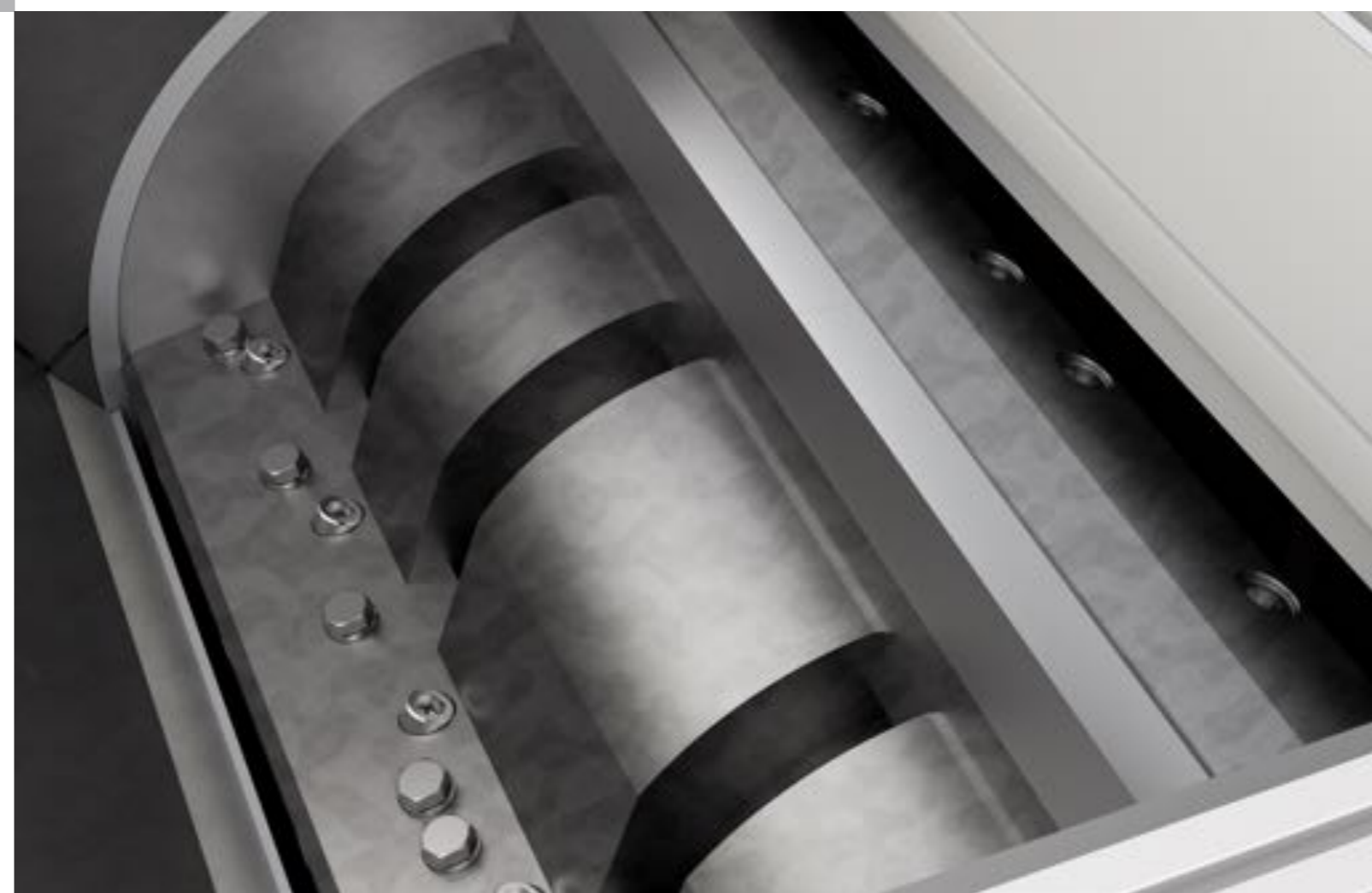
ASSISTENZA
IN REMOTO
DEL SISTEMA
DI CONTROLLO

CONTROL
SYSTEM
REMOTE
ASSISTANCE



SPECIFICHE TECNICHE TECHNICAL SPECIFICATIONS

Modello Model	Descrizione Description												[t]
		mm	mm	mm	mm	n°	n°	Ømm	RPM	KW	Ø p	Ø p	
T151008	T1500x1000x830	4600	2800	3000	1500x1000	4-6	2	830	388	160 ÷ 250	1110	290	20
T150908	T1500x920x830	4700	2900	3300	1500x920	4-6	2	830	305	200 ÷ 250	1410	290	22
T150806	T1500x800x630	4300	2800	2900	1500x800	3-5	2	630	388	160 ÷ 200	1110	290	15
T150506	T1500x500x630	4500	2800	2800	1500x500	3-5	2	630	388	160 ÷ 200	1110	290	13
T150405	T1500x450x530	3500	2600	2500	1500x450	3-5	2	530	509	90 ÷ 132	730	250	9
T121008	T1200x1000x830	4600	2500	3000	1200x1000	4-5	2	830	388	160 ÷ 250	1110	290	17
T120908	T1200x920x830	4700	2600	3300	1200x920	4-5	2	830	305	200 ÷ 250	1410	290	19
T120806	T1200x800x630	4300	2500	2900	1200x800	3-5	2	630	388	132 ÷ 200	1110	290	12
T100806	T1000x800x630	4300	2300	2900	1000x800	3-5	2	630	388	110 ÷ 160	1110	290	10
T100705	T1000x700x530	4100	2100	2500	1000x700	3-5	2	530	509	90 ÷ 110	730	250	8
T080705	T800x700x530	4100	1900	2500	800x700	3-4	2	530	509	75 ÷ 110	730	250	7
T060504	T600x550x430	3100	1300	2000	600x550	3-4	2	430	489	37 ÷ 55	575	190	3





BRUNO FOLCIERI SRL

Via Sopracomune, 1
26030 Volongo (CR) Italy

.....
Direct +39 0372 845921

Fax +39 0372 845760

.....
info@folcieri.com

WWW.FOLCIERI.COM